

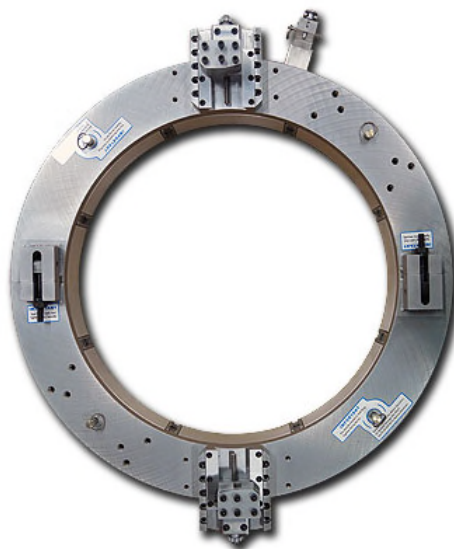


I·K·M

IKM Testing AS

Unit nr. PCM-071

RØR KUTTER LCSF 2632 26"-32"

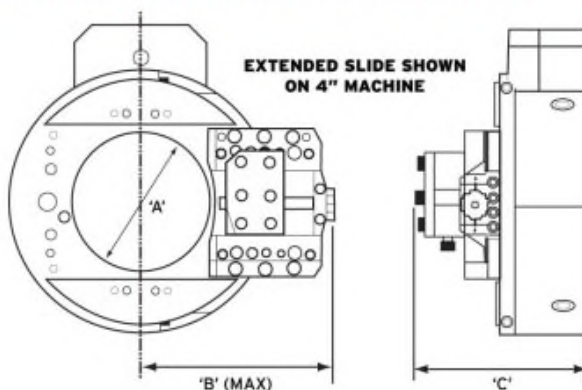


Dimensjon	:	L mm	B mm	H mm
Vekt	:			
Maskinvekt	:	107 Kg		
Løfting/Transport	:	Fraktes på palle.		

Modell	:	Wachs LCSF2632
Rørdimensjoner	:	26" (660,4mm) - 32" (812,8mm)
Drift Pneumatisk	:	1,7m ³ @ 6,2 bar. Tørr arbeidsluft (brukes sammen med lubricator)
Drift Hydraulisk	:	57l/min @ 138 bar (31l/min @ 104bar minimum)
Drift Elektrisk	:	230V 16A

Funksjoner	:	Skjærer og fuger samtidig Lav vekt, lett å montere Justerbart OD system
------------	---	---

RADIAL AND AXIAL CLEARANCE



A Dim. (mm)	32.5" (825.5)
B Dim. (mm)	20.63" (524)
C Dim. (mm)	7.0" (177.8)